

## <手動圧着工具 31-118-00210-1 取扱説明書>

### 1. はじめに

本工具 31-118-00210-1 は 54・55 シリーズコネクタの端子に市販の電線を圧着結合させるための専用手動工具として設計されました。

この取扱説明書は本工具の取扱いと保守の方法について記載されています。

よくお読みになり、正しくご使用ください。

### 2. 各部の名称

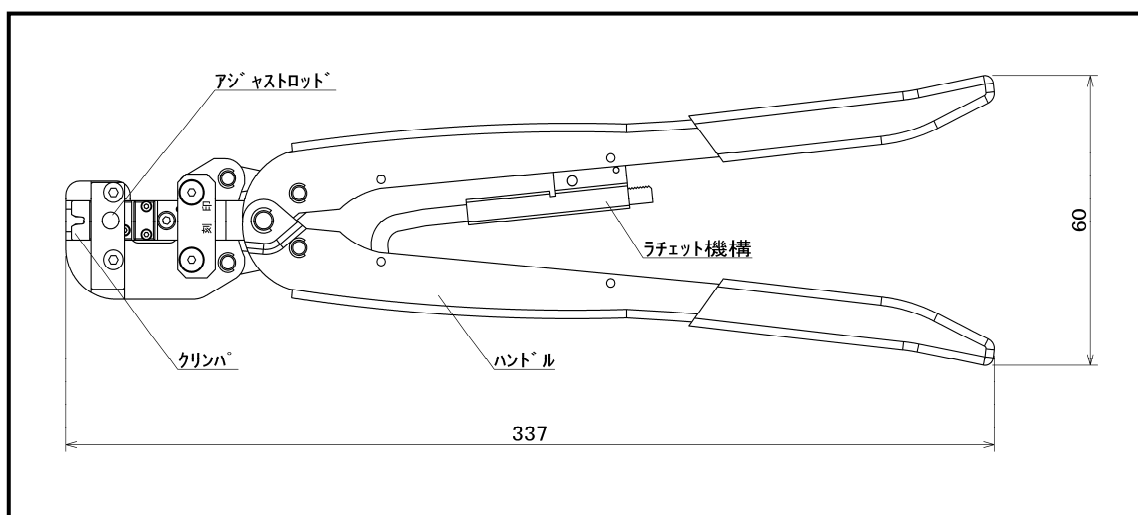


図 1

					名称	手動圧着工具取扱説明書	
					図名	31-118-00210-1	
C	20/07/14	山下	項 1 の修正. 項 3 表 1 修正. 項 4 修正.	八木	図番	MD515004-A01	Rev
			項 5 修正. 項 6 表 2 修正. 項 7-⑤追記				C
B	19/04/07	梶井	5-2 項追加	八木			Sheet
版	年月日	設計	変更内容	承認	株式会社メイワ電子		1/4
制定	15/11/06	設計	山下	検図			八木



### 3. 工具の適用範囲

本工具は AWG#26～#18 の電線に対応しております。

クリンパには圧着部を 2ヶ所備えており、図 1 に示すアジャストロッドを引き抜いて容易に交換することができます。

工具から取り出したクリンパを図 2 に示します。

圧着部の両側には図 2 のように適合電線サイズが刻印されています。

圧着の際には、表 1 を参考にコンタクト品番、使用する電線サイズ、被覆外径をよく確認してください。

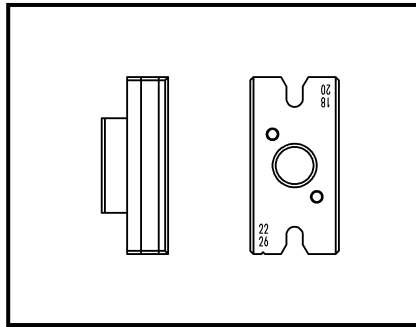


図 2

コンタクト品番	電線サイズ( mm <sup>2</sup> ) (AWG)	被覆外径(mm)
525(ﾊﾞﾗ状)	0.519～0.823 (#20～#18)	1.76～2.03
	0.128～0.324 (#26～22)	1.30～1.58

表 1

### 4. ワイヤーストリップ長

シース(電線被覆)より 3.5 mm となります。(公差 +0.5 mm / -0 mm)

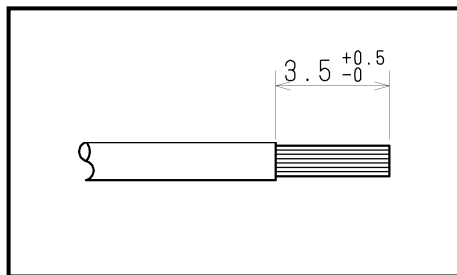


図 3

					名称	手動圧着工具取扱説明書	
					図名	31-118-00210-1	
C	20/07/14	山下	項 1 の修正. 項 3 表 1 修正. 項 4 修正.	八木	図番	MD515004-A01	Rev
			項 5 修正. 項 6 表 2 修正. 項 7-⑤追記				C
B	19/04/07	梶井	5-2 項追加	八木			Sheet
版	年月日	設計	変更内容	承認	 株式会社メイワ電子		2/4
制定	15/11/06	設計	山下	検図			八木

## 5. 圧着手順

### 【注意事項】

- 本工具は最適な圧着が得られるよう、ハンドルにラチェット機構がついています。工具のハンドルを開くには、ラチェットが開放するまでハンドルを締め付けてください。ラチェットが一度かかると、アンビル、クリンパが完全に閉じない限り再び開きませんのでご注意ください。

- ① ラチェットを開放させ、ハンドルを完全に開いた状態にします。
- ② コンタクトをアンビルに設置します。  
ストップに当たる位置までコンタクトを挿入し、コンタクトのワイヤバレル、被覆バレルがクリンパに対し図4の位置にあるか確認します。
- ③ ハンドルを軽く閉じ、アンビルを押し上げてコンタクトを支えます。
- ④ 被覆むきをした電線を挿入します。  
コンタクトがアンビルとクリンパにより完全に支えられたら、電線を図4のように工具の正面からワイヤバレル内に入れ、被覆が芯線用クリンパもしくはワイヤバレル後端に突き当たるまで挿入します。この時芯線が揃っていないと挿入しにくいばかりでなく、挿入過程で被覆バレルやクリンパに引掛り、電線こぼれの原因ともなりますので、芯線はなるべく揃えて挿入してください。
- ⑤ 電線をその位置に押さえたまま、ラチェットが開放するまでハンドルを一杯に閉じます。
- ⑥ 圧着が済んだらコンタクトを取り出します。

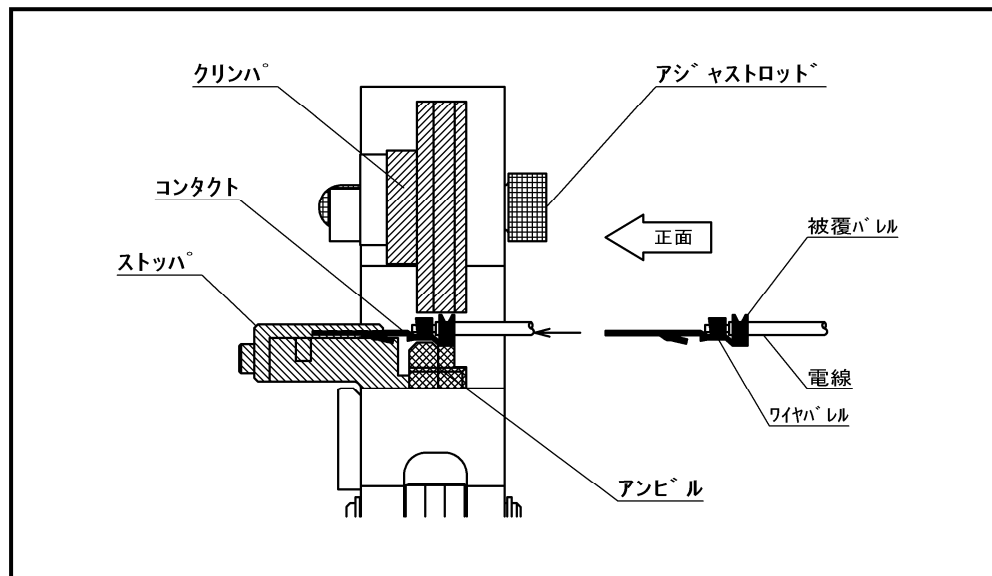


図4

					名称	手動圧着工具取扱説明書	
					図名	31-118-00210-1	
C	20/07/14	山下	項1の修正.項3表1修正.項4修正.	八木	図番	MD515004-A01	Rev C
B	19/04/07	梶井	5-2項追加	八木			Sheet 3/4
版	年月日	設計	変更内容		承認	株式会社メイワ電子	
制定	15/11/06	設計	山下	検図	八木	承認	八木

## 6. クリンプハイトの測定方法

クリンプハイトとは、クリンプした部分の高さ  $t$  を指します。  
測定器はノギスまたはマイクロメーターで、コンダクタークリンプ部の中心を測定してください。

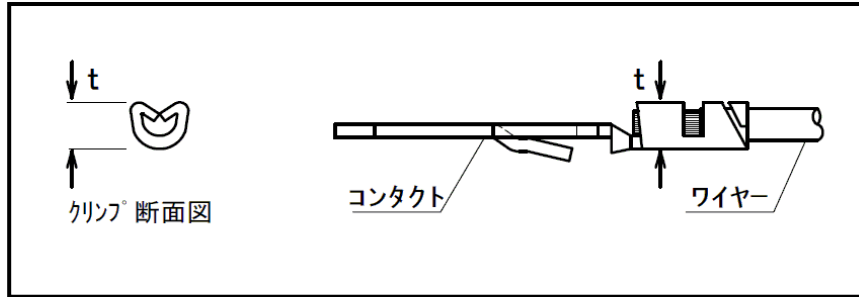


図 5

クリンプハイト値は、表 2 のクリンプハイト基準表を参照してください。  
また、クリンプハイトの他にクリンプ部の引張力によっても判定することができます。  
基準引張力値は、最小値であるので数値以上あればよいです。

ワイヤーサイズ	AWG18	AWG20	AWG22	AWG24	AWG26
クリンプハイト mm(参考)	1.60 ± 0.1		1.45 ± 0.1		
基準引張力 (kg)	14.5 以上	9.0 以上	6.5 以上	4.5 以上	3.0 以上


上記の圧着条件は、UL1007 使用の場合

表 2

## 7. 工具の保守、手入れ

工具を適正な状態で長くご使用いただくために次のことに留意してください。

- ① 工具を投げたり、ハンマーの代わりに使用しないでください。
- ② 摺動部分には定期的に注油してください。
- ③ 錆やキズの原因となりますので、工具の使用後は圧着部を特に念入りに油紙で拭いてください。
- ④ 圧着部に塵埃が入らないようハンドルは閉じて保管してください。
- ⑤ 保管は本品付属の防錆紙で包み保管してください。

					名称	手動圧着工具取扱説明書	
					図名	31-118-00210-1	
C	20/07/14	山下	項 1 の修正. 項 3 表 1 修正. 項 4 修正.	八木	図番	MD515004-A01	Rev C
B	19/04/07	梶井	項 5 修正. 項 6 表 2 修正. 項 7-⑤追記	八木			
版	年月日	設計	変更内容		承認	Sheet	
制定	15/11/06	設計	山下	検図	八木	承認	八木
						 株式会社メイワ電子	
						4/4	